

BROEN FULL FLOW DN10-50

Ihre Sicherheit für Qualität und Zuverlässigkeit



BROEN
FULL FLOW

All systems – One technology



BROEN

VALVE TECHNOLOGIES

New Thinking by BROEN

Wenn wir uns niemals trauen, anders zu denken, geschieht nichts Neues. Wenn wir das Bekannte niemals in Frage stellen, kommt es zum Stillstand. Wir von BROEN glauben daran, alte Gewohnheiten abzuschaffen, und sie laufend durch etwas Besseres zu ersetzen.

Das nennen wir New Thinking by BROEN

In aller Einfachheit geht es dabei – von Anfang bis Ende – darum, die komplexen Systeme und Lösungen, wie Sie die kennen, zu vereinfachen und sicherzustellen, dass die von uns gelieferten Teile sich immer in einem größeren Zusammenhang einfügen.

Wir wollen es daher ganz einfach machen und Ihnen von unserer wertschöpfenden Zusammenarbeit erzählen.

BROEN A/S ist bekannt für seine führende Rolle in der Ventiltechnologie. Wir bieten eine breite Auswahl an Rohrsystemen, Fittings und Kugelhähne aus verschiedenen Materialien und Technologien. Verwendet werden die Lösungen für Wasser-, Heizung-, Kühlung-, Gas- und Brandschutzsysteme in Gebäuden – sowohl Wohngebäude als auch Gewerbe- und Industriebauten.

Wir verfügen über eingehende Kenntnisse von den Charakteristiken der Applikationen und können so innovative Produkte und Dienstleistungen entwickeln, die auf dem heutigen Bedarf und zukünftige Anforderungen der Installationsbranche optimiert sind.

BROEN A/S ist zertifiziert gemäß ISO 9001.



AUSBILDUNG

BROEN bietet Information, Schulung und Beratung, wodurch Sie immer auf dem aktuellen Stand in Bezug auf die neuesten Entwicklungen und Lösungen sind.

DESIGN

BROEN verfügt über mehr als 70 Jahre Erfahrung und ist in der Lage, eng mit Ihnen zusammenzuarbeiten und Sie während des gesamten Design- und Planungsprozesses zu begleiten.

SUPPORT

Unser technisches Support-Team ist in der Lage, mit Ingenieuren und Installateuren zusammenzuarbeiten, damit sichergestellt ist, dass das optimale Ergebnis und der maximale Nutzen im, während und nach dem Installationsprozess erreicht werden.

SERVICE

Wir bieten Ihnen den notwendigen Service nach der Lieferung unserer Produkte – vom ersten Kontakt und durch den gesamten Prozess hindurch. Wenn Sie fachliche Hilfe und Unterstützung benötigen, stehen wir bereit, Ihnen bei der Lösung des Problems zu helfen.

Next Generation Valve Technology

Wir haben einen neuen Kugelhahn entwickelt, welcher die Anforderungen an Zuverlässigkeit, Effektivität und Qualität in modernen Bauten erfüllt.

BROEN FULL FLOW bietet mit dem neuen Kugelhahn weitaus mehr Möglichkeiten für komplette Lösungen mit einheitlicher Verbindungstechnologie und Materialeigenschaften.

Der neue BROEN FULL FLOW-Kugelhahn ist der flexibelste Kugelhahn, welcher problemlos in unzähligen Systemen verwendet werden kann, da Materialstandards und Technologien einheitlich sind.



BROEN bringt jetzt die nächste Generation der Armaturentechnologie

- Alle Systeme – Eine Technologie
- Kompaktes Full Flow-Design
- Alle Anschlüsse
- Einzigartige Kugelhahnidentifikation
- Dänische Innovation – produziert in Dänemark

DN10-50 | PN16 | Pressfitting, Gewinde oder Überwurfmutter

BROEN
FULL FLOW*All systems – One technology*

BROEN FULL FLOW aus Edelstahl und verzinktem Stahl – darauf ausgelegt, in jede Applikation zu passen

Trinkwasser

Mit dem BROEN FULL FLOW wird sichergestellt, dass alle geltenden Normen für Wasser- und Brauchwassersysteme eingehalten werden. BROEN FULL FLOW-Kugelhähne aus Edelstahl sind korrosionsbeständig in Bezug auf normales Trinkwasser. Alle Metallteile des BROEN FULL FLOW für Brauchwasser sind aus säurefestem Edelstahl (AISI 316) gefertigt, wodurch man das Risiko einer Vermischung mit anderen Materialarten in rostfreien Installationen auf ein Minimum reduziert.

Aufbereitetes Wasser

BROEN FULL FLOW aus Edelstahl ist besonders gut für aufbereitetes Wasser geeignet, bei dem hohe Anforderungen an das Material gestellt werden. Alle Teile, die mit Wasser in Berührung kommen, inkl. der Kugel sind aus säurefestem Edelstahl (AISI 316) hergestellt.

Heizung

Der BROEN FULL FLOW-Kugelhahn ist die beste Lösung für Heizungssysteme. Die kompakten Kugelhähne durchlaufen strenge Qualitäts- und Dichtigkeitstests, während des gesamten Produktionsprozesses. Ein energieoptimiertes Flowdesign sorgt zusammen mit Laserschweißungen dafür, dass alle Fittings einen sehr niedrigen inneren Strömungswiderstand aufweisen. Die Wahl von BROEN FULL FLOW-Kugelhähnen ist die optimale Wahl mit Fokus auf Energieeffizienz.

Kühlung

BROEN FULL FLOW ist der Kugelhahn der Zukunft für Kühlinstallationen. Man erhält dieselben Vorteile wie bei Heizungsinstallationen – eine optimale energiegerechte Lösung mit geringstmöglichem Strömungswiderstand. Darüber hinaus hat man die Möglichkeit, die Materialwahl an die einzelnen Installationen anzupassen. BROEN FULL FLOW-Kugelhähne mit erhöhter fester Spindel ermöglichen ferner eine korrekte diffusionsdichte Isolierung der gesamten Installation.

Druckluft

Der BROEN FULL FLOW-Kugelhahn lässt sich für eine ganze Reihe verschiedener Arten von Druckluftinstallationen verwenden. Unter Berücksichtigung des Wassers- und Ölgehalts kann die verzinkte Version verwendet werden – oder, falls höhere Anforderungen gestellt werden, lässt sich die Version aus Edelstahl verwenden.



reddot design award



BROEN FULL FLOW – Edelstahl

BROEN FULL FLOW-Kugelhähne aus Edelstahl eignen sich besonders für Trinkwasserinstallationen, können jedoch auch für andere Zwecke verwendet werden, beispielsweise:

- Zentralheizungssysteme
- Fernwärmesysteme
- Kühlsysteme
- Industrie
- Bestimmte Formen von Druckluftsystemen
- Systeme für aufbereitetes Wasser



BROEN FULL FLOW – Verzinkter Stahl

BROEN FULL FLOW-Kugelhähne aus verzinktem Stahl können beispielsweise verwendet werden für:

- Kühlsysteme
- Zentralheizungssysteme
- Fernwärmesysteme
- Bestimmte Formen von Druckluftsystemen

Kompaktes Full Flow-Design

Das kompakte BROEN FULL FLOW-Kugelhahngehäuse aus einem Stück bietet die beste auf dem Markt erhältliche Möglichkeit zur Isolierung, die die Anforderungen in modernen Klima-Systemen erfüllt. Strömungsgünstiges Full Flow-Design.

Alle Systeme – Eine Technologie

Mit dem BROEN FULL FLOW wird eine einheitliche Installation mit denselben Materialien für Rohre und Kugelhähne und damit ein minimales Risiko für Korrosion sichergestellt. Alle Kugelhähne sind aus Edelstahl bzw. galvanisch verzinktem Stahl erhältlich.

Spindel

Alle Kugelhähne werden mit kurzer oder langer Spindel angeboten – die lange Version ist ein integriertes festes Teil des Kugelhahns, welche eine korrekte Isolierung rund um die Spindel sicherstellt.

Sitzkonstruktion

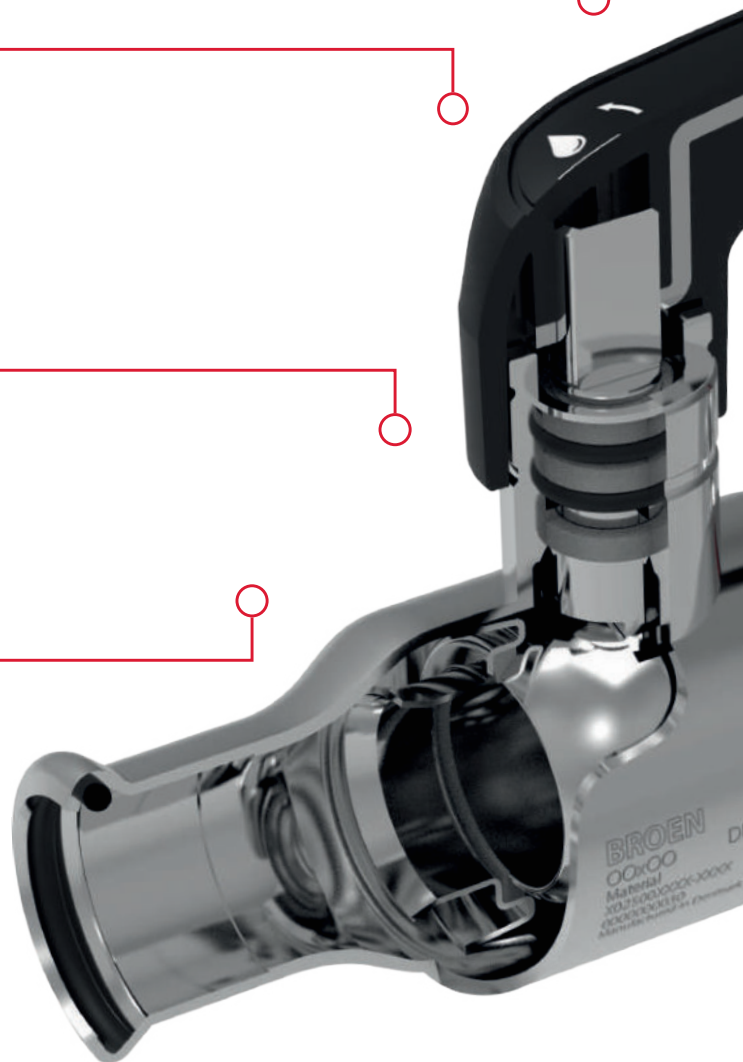
Die patentierte federgestützte Sitzkonstruktion gewährleistet optimale Dichtigkeit, einen geschmeidigen Kugellauf und eine lange Lebensdauer.

Leak Before Press

Alle Druckkugelhähne sind mit „Leak Before Press“ auf Dichtigkeit gesichert, was das Risiko eines Lecks verringert.

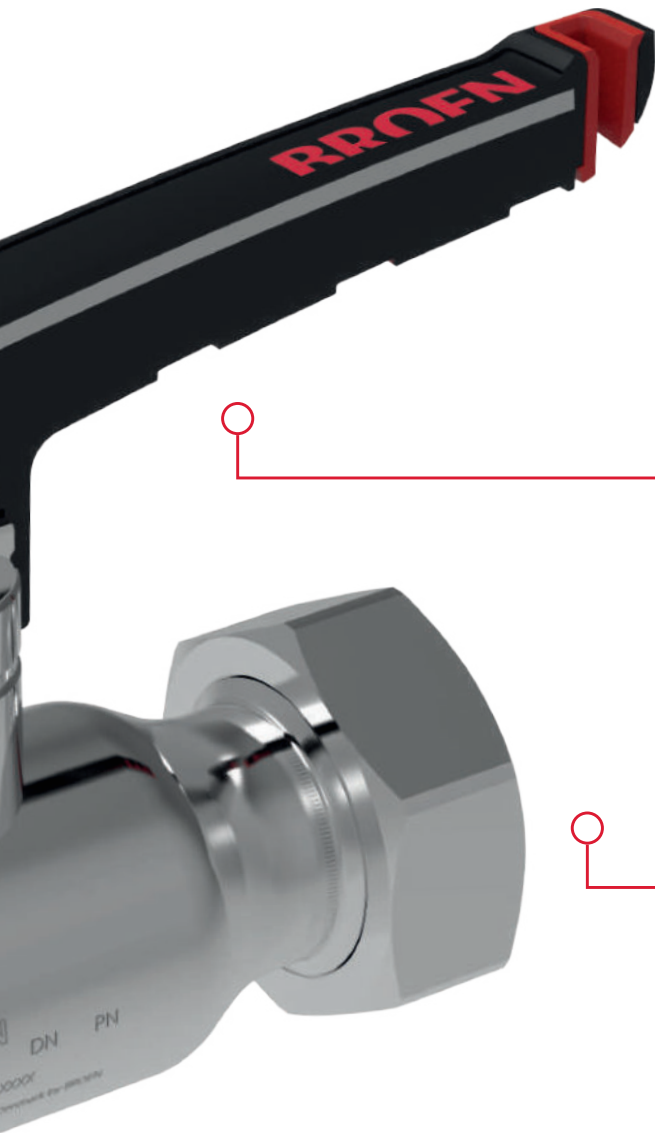
Einzigartige Kugelhahnidentifikation

Alle BROEN FULL FLOW sind individuell mit einer einzigartigen Kugelhahnnummer und Datenmatrix mit Informationen zu Prozess- und Qualitätsdaten sowie Distribution auf individuelle Kugelhahnniveau gekennzeichnet. Alle Kugelhähne werden auf Dichtigkeit getestet, ehe sie das Werk verlassen.



BROEN FULL FLOW DN10-50 ÜBERBLICK

DN10-50 | PN16 | Temperatur: -35 °C und +135 °C | Pressfitting, Innengewinde, Außengewinde und Überwurfmutter



Clips

Mit austauschbaren Clips im Handgriff wird eine einfache Identifikation von z. B. kaltem und warmem Wasser oder Zu- und Rücklauf sichergestellt – und es kann auch ein Label im Clip angebracht werden.



Griff

Der ergonomische Griff wurde speziell mit dem Fokus auf Einfachheit entwickelt. Der L-Griff und T-Griff sind aus glasfaserverstärktem Nylon umspritzt, eine Metallverstärkung und kann in beide Richtungen montiert werden ohne Einsatz von Werkzeugen.

Alle Anschlüsse

Kombinieren Sie schnell und einfach das BROEN FULL FLOW-System mit anderen Verbindungstechnologien – Pressfitting, Gewinde oder Überwurfmutter. Die Kugelhähne passen in alle gängigen Rohrsysteme.

Lasermarkierung

BROEN FULL FLOW verfügen standardmäßig über eine deutliche Lasermarkierung mit Informationen zu Größe, Material und Druckklasse. Darüber hinaus gibt ein Farbcode die verschiedenen Materialien an – grün ist Edelstahl und rot ist verzinkter Stahl.

BROEN
FULL FLOW

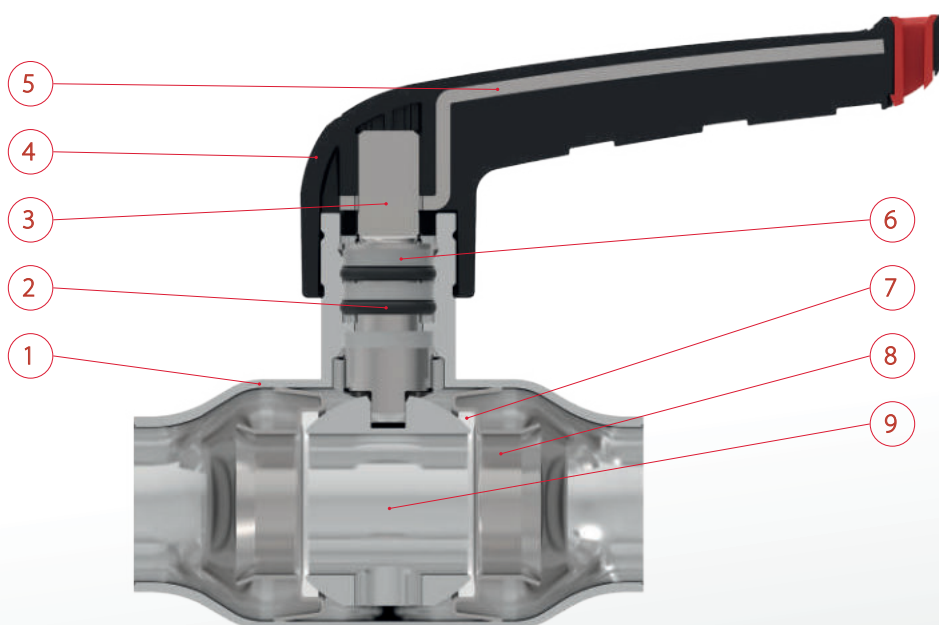
All systems – One technology

BROEN FULL FLOW DN10-50 | EDELSTAHL

Technische Daten

Material, Kugelhahngehäuse:	Edelstahl EN 1.4404
Material, Griff:	PA66 - glasfaserverstärktes Nylon mit Metalleinlage
Größen:	DN10-50
Dichtungen:	PTFE*
O-Ringe:	EPDM**
Anschlüsse:	Presfitting, Innengewinde, Außengewinde und Überwurfmutter
Lecksicherung, Druckanschluss:	LBP - Leak Before Press
Medium:	Wasser
Betriebsdruck:	Max. 16 bar (gekennzeichnet als PN10 vgl. EN 13828)
Betriebstemperatur:	-35 °C bis +135 °C
Presswerkzeug:	Nur zugelassene Pressmaschinen mit M-Backen oder Schlingen gemäß veröffentlichter Werkzeugliste
Wärmeausdehnungskoeffizient:	0,0160 mm pro Meter. $\Delta T = 1K$

* Polytetrafluorethylen ** Ethylen-propylen-dien-monomer.



Nr.	Komponente	Material	Norm
1	Kugelhahngehäuse	Edelstahl	EN 1.4404
2	O-Ring	EPDM	
3	Spindel	Edelstahl	EN 1.4401
4	Handgriff	Glasfaserverstärktes Nylon	PA66
5	Metallverstärkung	Edelstahl	EN 1.4401

Nr.	Komponente	Material	Norm
6	Friktionsring	PTFE	
7	Dichtung	PTFE	
8	Federstützring	Edelstahl	EN 1.4401
9	Kugel	Edelstahl	EN 1.4401

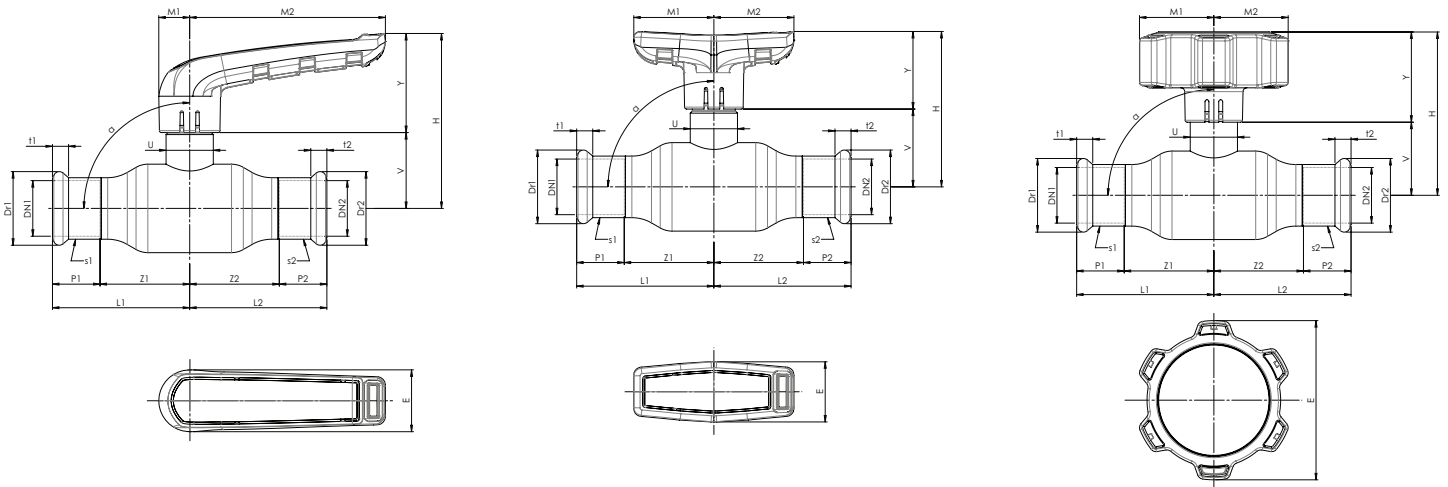
PS: Gewinde gemäß ISO 228/1.

BROEN FULL FLOW DN10-50 | EDELSTAHL

Produktdaten und Zeichnungen



Weitere Produktdaten und Zeichnungen finden Sie unter www.broen.de/produkte/gebäudeinstallationen oder durch Scannen des QR-Codes.




BROEN FULL FLOW DN10-50 | Press × Press


Press × Press Edelstahl			BF201001 Kurzer Spindel		BF201011 Langer Spindel	
L-Griff	DN	Abm.	Artikelnr.	Hess nr.	Artikelnr.	Hess nr.
	DN10	15 × 15	2010000100-0100	54000	2010000101-0100	54010
	DN15	18 × 18	2015000100-0100	54001	2015000101-0100	54011
	DN20	22 × 22	2020000100-0100	54002	2020000101-0100	54012
	DN25	28 × 28	2025000100-0100	54003	2025000101-0100	54013
	DN32	35 × 35	2032000100-0100	54004	2032000101-0100	54014
	DN40	42 × 42	2040000100-0100	54005	2040000101-0100	54015
	DN50	54 × 54	2050000100-0100	54006	2050000101-0100	54016


Press × Press Edelstahl			BF201004 Kurzer Spindel		BF201014 Langer Spindel	
T-Griff	DN	Abm.	Artikelnr.	Hess nr.	Artikelnr.	Hess nr.
	DN10	15 × 15	2010000100-0400	54200	2010000101-0400	54220
	DN15	18 × 18	2015000100-0400	54201	2015000101-0400	54221
	DN20	22 × 22	2020000100-0400	54202	2020000101-0400	54222
	DN25	28 × 28	2025000100-0400	54203	2025000101-0400	54223
	DN32	35 × 35	2032000100-0400	54204	2032000101-0400	54224

Press × Press Edelstahl			BF201002 Kurzer Spindel		BF201012 Langer Spindel	
Gear-Griff	DN	Abm.	Artikelnr.	Hess nr.	Artikelnr.	Hess nr.
	DN10	15 × 15	2010000100-0200	54240	2010000101-0200	54260
	DN15	18 × 18	2015000100-0200	54241	2015000101-0200	54261
	DN20	22 × 22	2020000100-0200	54242	2020000101-0200	54262
	DN25	28 × 28	2025000100-0200	54243	2025000101-0200	54263
	DN32	35 × 35	2032000100-0200	54244	2032000101-0200	54264
	DN40	42 × 42	2040000100-0200	54245	2040000101-0200	54265
	DN50	54 × 54	2050000100-0200	54246	2050000101-0200	54266


BROEN FULL FLOW DN10-50 | Press × Innengewinde


Press × Innengewinde Edelstahl			BF210001 Kurzer Spindel		BF210011 Langer Spindel	
L-Griff	DN	Abm.	Artikelnr.	Hess nr.	Artikelnr.	Hess nr.
	DN10	1/2" × 15	2010001010-0100	54020	2010001011-0100	54030
	DN15	3/4" × 18	2015001010-0100	54021	2015001011-0100	54031
	DN20	3/4" × 22	2020001000-0100	54022	2020001001-0100	54032
	DN25	1" × 28	2025001000-0100	54023	2025001001-0100	54033
	DN32	1 1/4" × 35	2032001000-0100	54024	2032001001-0100	54034
	DN40	1 1/2" × 42	2040001000-0100	54025	2040001001-0100	54035
	DN50	2" × 54	2050001000-0100	54026	2050001001-0100	54036


Press × Innengewinde Edelstahl			BF210004 Kurzer Spindel		BF210014 Langer Spindel	
T-Griff	DN	Abm.	Artikelnr.	Hess nr.	Artikelnr.	Hess nr.
	DN10	1/2" × 15	2010001010-0400	54280	2010001011-0400	54300
	DN15	3/4" × 18	2015001010-0400	54281	2015001011-0400	54301
	DN20	3/4" × 22	2020001000-0400	54282	2020001001-0400	54302
	DN25	1" × 28	2025001000-0400	54283	2025001001-0400	54303
	DN32	1 1/4" × 35	2032001000-0400	54284	2032001001-0400	54304

Press × Innengewinde Edelstahl			BF210002 Kurzer Spindel		BF210012 Langer Spindel	
Gear-Griff	DN	Abm.	Artikelnr.	Hess nr.	Artikelnr.	Hess nr.
	DN10	1/2" × 15	2010001010-0200	54320	2010001011-0200	54340
	DN15	3/4" × 18	2015001010-0200	54321	2015001011-0200	54341
	DN20	3/4" × 22	2020001000-0200	54322	2020001001-0200	54342
	DN25	1" × 28	2025001000-0200	54323	2025001001-0200	54343
	DN32	1 1/4" × 35	2032001000-0200	54324	2032001001-0200	54344
	DN40	1 1/2" × 42	2040001000-0200	54325	2040001001-0200	54345
	DN50	2" × 54	2050001000-0200	54326	2050001001-0200	54346


BROEN FULL FLOW DN10-50 | Press × Außengewinde


Press × Außengewinde Edelstahl			BF212001 Kurzer Spindel		BF212011 Langer Spindel	
L-Griff	DN	Abm.	Artikelnr.	Hess nr.	Artikelnr.	Hess nr.
	DN10	1/2" × 15	2010001210-0100	54110	2010001211-0100	54120
	DN15	3/4" × 18	2015001210-0100	54111	2015001211-0100	54121
	DN20	3/4" × 22	2020001200-0100	54112	2020001201-0100	54122
	DN25	1" × 28	2025001200-0100	54113	2025001201-0100	54123
	DN32	1 1/4" × 35	2032001200-0100	54114	2032001201-0100	54124
	DN40	1 1/2" × 42	2040001200-0100	54115	2040001201-0100	54125
	DN50	2" × 54	2050001200-0100	54116	2050001201-0100	54126


Press × Außengewinde Edelstahl			BF220004 Kurzer Spindel		BF220014 Langer Spindel	
T-Griff	DN	Abm.	Artikelnr.	Hess nr.	Artikelnr.	Hess nr.
	DN10	1/2" × 15	2010001210-0400	54360	2010001211-0400	54380
	DN15	3/4" × 18	2015001210-0400	54361	2015001211-0400	54381
	DN20	3/4" × 22	2020001200-0400	54362	2020001201-0400	54382
	DN25	1" × 28	2025001200-0400	54363	2025001201-0400	54383
	DN32	1 1/4" × 35	2032001200-0400	54364	2032001201-0400	54384

Press × Außengewinde Edelstahl			BF220002 Kurzer Spindel		BF220012 Langer Spindel	
Gear-Griff	DN	Abm.	Artikelnr.	Hess nr.	Artikelnr.	Hess nr.
	DN10	1/2" × 15	2010001210-0200	54400	2010001211-0200	54420
	DN15	3/4" × 18	2015001210-0200	54401	2015001211-0200	54421
	DN20	3/4" × 22	2020001200-0200	54402	2020001201-0200	54422
	DN25	1" × 28	2025001200-0200	54403	2025001201-0200	54423
	DN32	1 1/4" × 35	2032001200-0200	54404	2032001201-0200	54424
	DN40	1 1/2" × 42	2040001200-0200	54405	2040001201-0200	54425
	DN50	2" × 54	2050001200-0200	54406	2050001201-0200	54426


BROEN FULL FLOW DN10-50 | Press × Überwurfmutter


Press × Überwurfmutter Edelstahl			BF214001 Kurzer Spindel		BF214011 Langer Spindel	
L-Griff	DN	Abm.	Artikelnr.	Hess nr.	Artikelnr.	Hess nr.
	DN10	3/4" × 15	2010001410-0100	54040	2010001411-0100	54050
	DN15	3/4" × 18	2015001400-0100	54041	2015001401-0100	54051
	DN20	3/4" × 22	2020001410-0100	54042	2020001411-0100	54052
	DN25	1 1/4" × 28	2025001400-0100	54043	2025001401-0100	54053
	DN32	1 1/2" × 35	2032001400-0100	54044	2032001401-0100	54054
	DN40	1 3/4" × 42	2040001400-0100	54045	2040001401-0100	54055
	DN50	2 1/4" × 54	2050001400-0100	54046	2050001401-0100	54056


Press × Überwurfmutter Edelstahl			BF214004 Kurzer Spindel		BF214014 Langer Spindel	
T-Griff	DN	Abm.	Artikelnr.	Hess nr.	Artikelnr.	Hess nr.
	DN10	3/4" × 15	2010001410-0400	54440	2010001411-0400	54460
	DN15	3/4" × 18	2015001400-0400	54441	2015001401-0400	54461
	DN20	3/4" × 22	2020001410-0400	54442	2020001411-0400	54462
	DN25	1 1/4" × 28	2025001400-0400	54443	2025001401-0400	54463
	DN32	1 1/2" × 35	2032001400-0400	54444	2032001401-0400	54464

Press × Überwurfmutter Edelstahl			BF214002 Kurzer Spindel		BF214012 Langer Spindel	
Gear-Griff	DN	Abm.	Artikelnr.	Hess nr.	Artikelnr.	Hess nr.
	DN10	3/4" × 15	2010001410-0200	54480	2010001411-0200	54500
	DN15	3/4" × 18	2015001400-0200	54481	2015001401-0200	54501
	DN20	3/4" × 22	2020001410-0200	54482	2020001411-0200	54502
	DN25	1 1/4" × 28	2025001400-0200	54483	2025001401-0200	54503
	DN32	1 1/2" × 35	2032001400-0200	54484	2032001401-0200	54504
	DN40	1 3/4" × 42	2040001400-0200	54485	2040001401-0200	54505
	DN50	2 1/4" × 54	2050001400-0200	54486	2050001401-0200	54506

BROEN FULL FLOW DN10-50 | Innengewinde × Innengewinde


Innengewinde × Innengewinde Edelstahl			BF220001 Kurzer Spindel		BF220011 Langer Spindel	
L-Griff	DN	Abm.	Artikelnr.	Hess nr.	Artikelnr.	Hess nr.
	DN10	3/8" × 3/8"	2010002000-0100	54070	2010002001-0100	54080
	DN15	1/2" × 1/2"	2015002000-0100	54071	2015002001-0100	54081
	DN20	3/4" × 3/4"	2020002000-0100	54072	2020002001-0100	54082
	DN25	1" × 1"	2025002000-0100	54073	2025002001-0100	54083
	DN32	1 1/4" × 1 1/4"	2032002000-0100	54074	2032002001-0100	54084
	DN40	1 1/2" × 1 1/2"	2040002000-0100	54075	2040002001-0100	54085
	DN50	2" × 2"	2050002000-0100	54076	2050002001-0100	54086


Innengewinde × Innengewinde		Edelstahl		BF212004 Kurzer Spindel		BF212014 Langer Spindel	
T-Griff		DN	Abm.	Artikelnr.	Hess nr.	Artikelnr.	Hess nr.
	DN10	3/8" × 3/8"	2010002000-0400	54520	2010002001-0400	54540	
	DN15	1/2" × 1/2"	2015002000-0400	54521	2015002001-0400	54541	
	DN20	3/4" × 3/4"	2020002000-0400	54522	2020002001-0400	54542	
	DN25	1" × 1"	2025002000-0400	54523	2025002001-0400	54543	
	DN32	1 1/4" × 1 1/4"	2032002000-0400	54524	2032002001-0400	54544	

Innengewinde × Innengewinde		Edelstahl		BF212002 Kurzer Spindel		BF212012 Langer Spindel	
Gear-Griff		DN	Abm.	Artikelnr.	Hess nr.	Artikelnr.	Hess nr.
	DN10	3/8" × 3/8"	2010002000-0200	54560	2010002001-0200	54580	
	DN15	1/2" × 1/2"	2015002000-0200	54561	2015002001-0200	54581	
	DN20	3/4" × 3/4"	2020002000-0200	54562	2020002001-0200	54582	
	DN25	1" × 1"	2025002000-0200	54563	2025002001-0200	54583	
	DN32	1 1/4" × 1 1/4"	2032002000-0200	54564	2032002001-0200	54584	
	DN40	1 1/2" × 1 1/2"	2040002000-0200	54565	2040002001-0200	54585	
	DN50	2" × 2"	2050002000-0200	54566	2050002001-0200	54586	


BROEN FULL FLOW DN10-50 | Innengewinde × Überwurfmutter


Innengewinde × Überwurfmutter		Edelstahl		BF222001 Kurzer Spindel		BF222011 Langer Spindel	
L-Griff		DN	Abm.	Artikelnr.	Hess nr.	Artikelnr.	Hess nr.
	DN10	1/2" × 3/8"	2010002200-0100	54090	2010002201-0100	54100	
	DN15	3/4" × 1/2"	2015002200-0100	54091	2015002201-0100	54101	
	DN20	3/4" × 3/4"	2020002210-0100	54092	2020002211-0100	54102	
	DN20	1" × 3/4"	2020002200-0100	54094	2020002201-0100	54103	
	DN25	1 1/4" × 1"	2025002200-0100	54093	2025002201-0100	54104	
	DN32	1 1/2" × 1 1/4"	2032002200-0100	54095	2032002201-0100	54105	
	DN40	2" × 1 1/2"	2040002210-0100	54096	2040002211-0100	54106	
	DN50	2 1/4" × 2"	2050002200-0100	54097	2050002201-0100	54107	


Innengewinde × Überwurfmutter		Edelstahl		BF222004 Kurzer Spindel		BF222014 Langer Spindel	
T-Griff		DN	Abm.	Artikelnr.	Hess nr.	Artikelnr.	Hess nr.
	DN10	1/2" × 3/8"	2010002200-0400	54600	2010002201-0400	54620	
	DN15	3/4" × 1/2"	2015002200-0400	54601	2015002201-0400	54621	
	DN20	3/4" × 3/4"	2020002210-0400	54602			
	DN20	1" × 3/4"	2020002200-0400	54603	2020002201-0400	54623	
	DN25	1 1/4" × 1"	2025002200-0400	54604	2025002201-0400	54624	
	DN32	1 1/2" × 1 1/4"	2032002200-0400	54605	2032002201-0400	54625	

Innengewinde × Überwurfmutter		Edelstahl		BF222002 Kurzer Spindel		BF222012 Langer Spindel	
Gear-Griff		DN	Abm.	Artikelnr.	Hess nr.	Artikelnr.	Hess nr.
	DN10	1/2" × 3/8"	2010002200-0200	54640	2010002201-0200	54660	
	DN15	3/4" × 1/2"	2015002200-0200	54641	2015002201-0200	54661	
	DN20	3/4" × 3/4"	2020002210-0200	54642			
	DN20	1" × 3/4"	2020002200-0200	54643	2020002201-0200	54663	
	DN25	1 1/4" × 1"	2025002200-0200	54644	2025002201-0200	54664	
	DN32	1 1/2" × 1 1/4"	2032002200-0200	54645	2032002201-0200	54665	
	DN40	2" × 1 1/2"	2040002210-0200	54646	2040002211-0200	54666	
	DN50	2 1/4" × 2"	2050002200-0200	54647	2050002201-0200	54667	

BROEN FULL FLOW DN10-50 | Innengewinde × Außengewinde

Innengewinde × Außengewinde	Edelstahl		BF224001 Kurzer Spindel		BF22401 Langer Spindel	
L-Griff	DN	Abm.	Artikelnr.	Hess nr.	Artikelnr.	Hess nr.
	DN10	3/8" × 3/8"	2010002400-0100	54130	2010002401-0100	54140
	DN15	1/2" × 1/2"	2015002400-0100	54131	2015002401-0100	54141
	DN20	3/4" × 3/4"	2020002400-0100	54132	2020002401-0100	54142
	DN25	1" × 1"	2025002400-0100	54133	2025002401-0100	54143
	DN32	1 1/4" × 1 1/4"	2032002400-0100	54134	2032002401-0100	54144
	DN40	1 1/2" × 1 1/2"	2040002400-0100	54135	2040002401-0100	54145
	DN50	2" × 2"	2050002400-0100	54136	2050002401-0100	54146

Innengewinde × Außengewinde	Edelstahl		BF224004 Kurzer Spindel		BF224014 Langer Spindel	
T-Griff	DN	Abm.	Artikelnr.	Hess nr.	Artikelnr.	Hess nr.
	DN10	3/8" × 3/8"	2010002400-0400	54680	2010002401-0400	54700
	DN15	1/2" × 1/2"	2015002400-0400	54681	2015002401-0400	54701
	DN20	3/4" × 3/4"	2020002400-0400	54682	2020002401-0400	54702
	DN25	1" × 1"	2025002400-0400	54683	2025002401-0400	54703
	DN32	1 1/4" × 1 1/4"	2032002400-0400	54684	2032002401-0400	54704

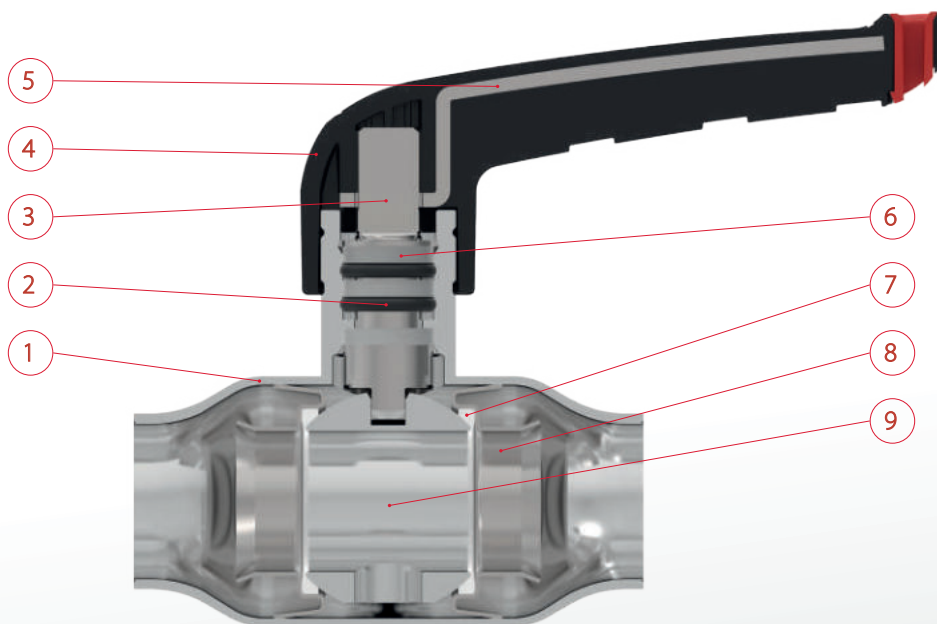
Innengewinde × Außengewinde	Edelstahl		BF224002 Kurzer Spindel		BF224012 Langer Spindel	
Gear-Griff	DN	Abm.	Artikelnr.	Hess nr.	Artikelnr.	Hess nr.
	DN10	3/8" × 3/8"	2010002400-0200	54720	2010002401-0200	54740
	DN15	1/2" × 1/2"	2015002400-0200	54721	2015002401-0200	54741
	DN20	3/4" × 3/4"	2020002400-0200	54722	2020002401-0200	54742
	DN25	1" × 1"	2025002400-0200	54723	2025002401-0200	54743
	DN32	1 1/4" × 1 1/4"	2032002400-0200	54724	2032002401-0200	54744
	DN40	1 1/2" × 1 1/2"	2040002400-0200	54725	2040002401-0200	54745
	DN50	2" × 2"	2050002400-0200	54726	2050002401-0200	54746

BROEN FULL FLOW DN10-50 | VERZINKTER STAHL

Technische Daten

Material, Kugelhahngehäuse:	P235GH gemäß EN 10217-2
Material, Griff:	PA66 - glasfaserverstärktes Nylon mit Metalleinlage
Größen:	DN10-50
Dichtungen:	PTFE*
O-Ringe:	EPDM**
Anschlüsse:	Pressfitting, Innengewinde, Außengewinde und Überwurfmutter
Lecksicherung, Druckanschluss:	LBP - Leak Before Press
Medium:	Wasser
Betriebsdruck:	Max. 16 bar
Betriebstemperatur:	-35 °C bis +135 °C
Presswerkzeug:	Nur zugelassene Pressmaschinen mit M-Backen oder Schlingen gemäß veröffentlichter Werkzeugliste
Wärmeausdehnungskoeffizient:	0,0108 mm pro Meter. $\Delta T = 1K$

* Polytetrafluorethylen ** Ethylen-propylen-dien-monomer.



Nr.	Komponente	Material	Norm
1	Kugelhahngehäuse	Verzinkter Stahl - P235GH	EN 10217-2
2	O-Ring	EPDM	
3	Spindel	Edelstahl	EN 1.4401
4	Handgriff	Glasfaserverstärktes Nylon	PA66
5	Metallverstärkung	Galvanisierter Stahl	

Nr.	Komponente	Material	Norm
6	Friktionsring	PTFE	
7	Dichtung	PTFE	
8	Federstützring	Edelstahl	EN 1.4401
9	Kugel	Messing	CW617N

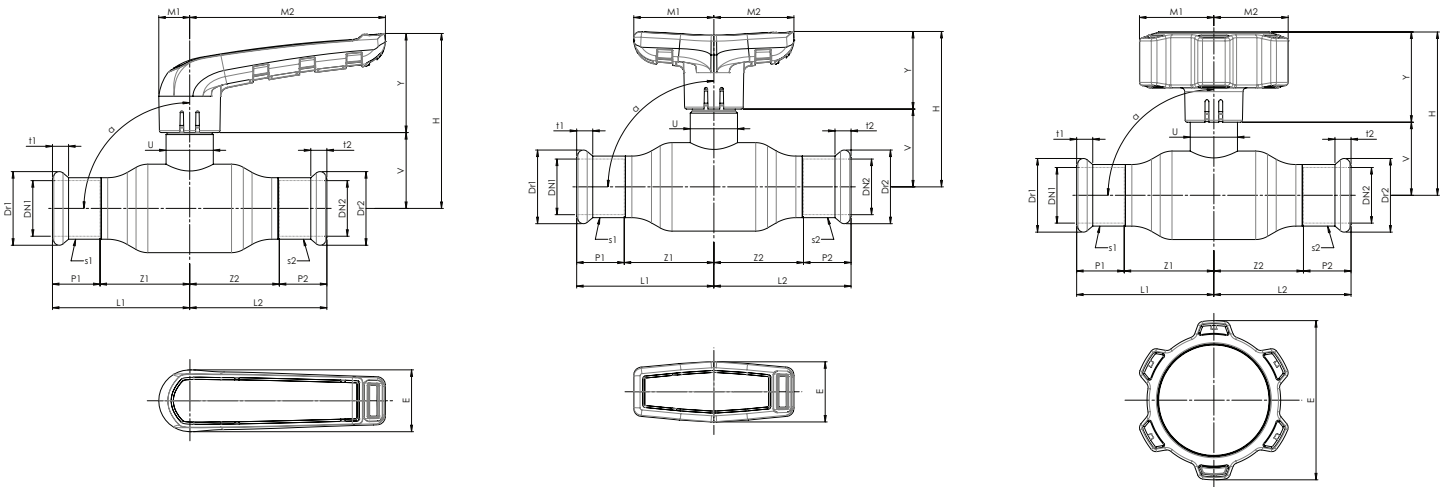
PS: Gewinde gemäß ISO 228/1.

BROEN FULL FLOW DN10-50 | VERZINKTER STAHL

Produktdaten und Zeichnungen



Weitere Produktdaten und Zeichnungen finden Sie unter www.broen.de/produkte/gebäudeinstallationen oder durch Scannen des QR-Codes.




BROEN FULL FLOW DN10-50 | Press x Press


Press x Press Verzinkter Stahl			BF101001 Kurzer Spindel		BF101011 Langer Spindel	
L-Griff	DN	Abm.	Artikelnr.	Hess nr.	Artikelnr.	Hess nr.
	DN10	15 x 15	1010000100-1100	53000	1010000101-1100	53010
	DN15	18 x 18	1015000100-1100	53001	1015000101-1100	53011
	DN20	22 x 22	1020000100-1100	53002	1020000101-1100	53012
	DN25	28 x 28	1025000100-1100	53003	1025000101-1100	53013
	DN32	35 x 35	1032000100-1100	53004	1032000101-1100	53014
	DN40	42 x 42	1040000100-1100	53005	1040000101-1100	53015
DN50	54 x 54	1050000100-1100	53006	1050000101-1100	53016	


Press x Press Verzinkter Stahl			BF101004 Kurzer Spindel		BF101014 Langer Spindel	
T-Griff	DN	Abm.	Artikelnr.	Hess nr.	Artikelnr.	Hess nr.
	DN10	15 x 15	1010000100-1400	53200	1010000101-1400	53220
	DN15	18 x 18	1015000100-1400	53201	1015000101-1400	53221
	DN20	22 x 22	1020000100-1400	53202	1020000101-1400	53222
	DN25	28 x 28	1025000100-1400	53203	1025000101-1400	53223
	DN32	35 x 35	1032000100-1400	53204	1032000101-1400	53224

Press x Press Verzinkter Stahl			BF101002 Kurzer Spindel		BF101012 Langer Spindel	
Gear-Griff	DN	Abm.	Artikelnr.	Hess nr.	Artikelnr.	Hess nr.
	DN10	15 x 15	1010000100-1200	53240	1010000101-1200	53260
	DN15	18 x 18	1015000100-1200	53241	1015000101-1200	53261
	DN20	22 x 22	1020000100-1200	53242	1020000101-1200	53262
	DN25	28 x 28	1025000100-1200	53243	1025000101-1200	53263
	DN32	35 x 35	1032000100-1200	53244	1032000101-1200	53264
	DN40	42 x 42	1040000100-1200	53245	1040000101-1200	53265
DN50	54 x 54	1050000100-1200	53246	1050000101-1200	53266	


BROEN FULL FLOW DN10-50 | Press × Innengewinde


Press × Innengewinde Verzinkter Stahl			BF110001 Kurzer Spindel		BF110011 Langer Spindel	
L-Griff	DN	Abm.	Artikelnr.	Hess nr.	Artikelnr.	Hess nr.
	DN10	1/2" × 15	1010001010-1100	53020	1010001011-1100	53030
	DN15	3/4" × 18	1015001010-1100	53021	1015001011-1100	53031
	DN20	3/4" × 22	1020001000-1100	53022	1020001001-1100	53032
	DN25	1" × 28	1025001000-1100	53023	1025001001-1100	53033
	DN32	1 1/4" × 35	1032001000-1100	53024	1032001001-1100	53034
	DN40	1 1/2" × 42	1040001000-1100	53025	1040001001-1100	53035
	DN50	2" × 54	1050001000-1100	53026	1050001001-1100	53036


Press × Innengewinde Verzinkter Stahl			BF110004 Kurzer Spindel		BF110014 Langer Spindel	
T-Griff	DN	Abm.	Artikelnr.	Hess nr.	Artikelnr.	Hess nr.
	DN10	1/2" × 15	1010001010-1400	53280	1010001011-1400	53300
	DN15	3/4" × 18	1015001010-1400	53281	1015001011-1400	53301
	DN20	3/4" × 22	1020001000-1400	53282	1020001001-1400	53302
	DN25	1" × 28	1025001000-1400	53283	1025001001-1400	53303
	DN32	1 1/4" × 35	1032001000-1400	53284	1032001001-1400	53304

Press × Innengewinde Verzinkter Stahl			BF110002 Kurzer Spindel		BF110012 Langer Spindel	
Gear-Griff	DN	Abm.	Artikelnr.	Hess nr.	Artikelnr.	Hess nr.
	DN10	1/2" × 15	1010001010-1200	53320	1010001011-1200	53340
	DN15	3/4" × 18	1015001010-1200	53321	1015001011-1200	53341
	DN20	3/4" × 22	1020001000-1200	53322	1020001001-1200	53342
	DN25	1" × 28	1025001000-1200	53323	1025001001-1200	53343
	DN32	1 1/4" × 35	1032001000-1200	53324	1032001001-1200	53344
	DN40	1 1/2" × 42	1040001000-1200	53325	1040001001-1200	53345
	DN50	2" × 54	1050001000-1200	53326	1050001001-1200	53346


BROEN FULL FLOW DN10-50 | Press × Außengewinde


Press × Außengewinde Verzinkter Stahl			BF112001 Kurzer Spindel		BF112011 Langer Spindel	
L-Griff	DN	Abm.	Artikelnr.	Hess nr.	Artikelnr.	Hess nr.
	DN10	1/2" × 15	1010001210-1100	53100	1010001211-1100	53110
	DN15	3/4" × 18	1015001210-1100	53101	1015001211-1100	53111
	DN20	3/4" × 22	1020001200-1100	53102	1020001201-1100	53112
	DN25	1" × 28	1025001200-1100	53103	1025001201-1100	53113
	DN32	1 1/4" × 35	1032001200-1100	53104	1032001201-1100	53114
	DN40	1 1/2" × 42	1040001200-1100	53105	1040001201-1100	53115
	DN50	2" × 54	1050001200-1100	53106	1050001201-1100	53116

Press × Außengewinde Verzinkter Stahl			BF120004 Kurzer Spindel		BF120014 Langer Spindel	
T-Griff	DN	Abm.	Artikelnr.	Hess nr.	Artikelnr.	Hess nr.
	DN10	1/2" × 15	1010001210-1400	53360	1010001211-1400	53380
	DN15	3/4" × 18	1015001210-1400	53361	1015001211-1400	53381
	DN20	3/4" × 22	1020001200-1400	53362	1020001201-1400	53382
	DN25	1" × 28	1025001200-1400	53363	1025001201-1400	53383
	DN32	1 1/4" × 35	1032001200-1400	53364	1032001201-1400	53384

Press × Außengewinde Verzinkter Stahl			BF120002 Kurzer Spindel		BF120012 Langer Spindel	
Gear-Griff	DN	Abm.	Artikelnr.	Hess nr.	Artikelnr.	Hess nr.
	DN10	1/2" × 15	1010001210-1200	53400	1010001211-1200	53420
	DN15	3/4" × 18	1015001210-1200	53401	1015001211-1200	53421
	DN20	3/4" × 22	1020001200-1200	53402	1020001201-1200	53422
	DN25	1" × 28	1025001200-1200	53403	1025001201-1200	53423
	DN32	1 1/4" × 35	1032001200-1200	53404	1032001201-1200	53424
	DN40	1 1/2" × 42	1040001200-1200	53405	1040001201-1200	53425
	DN50	2" × 54	1050001200-1200	53406	1050001201-1200	53426

BROEN FULL FLOW DN10-50 | Überwurfmutter × Press


Überwurfmutter × Press Verzinkter Stahl			BF114001 Kurzer Spindel		BF114011 Langer Spindel	
L-Griff	DN	Abm.	Artikelnr.	Hess nr.	Artikelnr.	Hess nr.
	DN10	3/4" × 15	1010001410-1100	53040	1010001411-1100	53050
	DN15	3/4" × 18	1015001400-1100	53041	1015001401-1100	53051
	DN20	3/4" × 22	1020001410-1100	53042	1020001411-1100	53052
	DN25	1 1/4" × 28	1025001400-1100	53043	1025001401-1100	53053
	DN32	1 1/2" × 35	1032001400-1100	53044	1032001401-1100	53054
	DN40	1 3/4" × 42	1040001400-1100	53045	1040001401-1100	53055
	DN50	2 1/4" × 54	1050001400-1100	53046	1050001401-1100	53056

Überwurfmutter × Press Verzinkter Stahl			BF114004 Kurzer Spindel		BF114014 Langer Spindel	
T-Griff	DN	Abm.	Artikelnr.	Hess nr.	Artikelnr.	Hess nr.
	DN10	3/4" × 15	1010001410-1400	53440	1010001411-1400	53460
	DN15	3/4" × 18	1015001400-1400	53441	1015001401-1400	53461
	DN20	3/4" × 22	1020001410-1400	53442	1020001411-1400	53462
	DN25	1 1/4" × 28	1025001400-1400	53443	1025001401-1400	53463
	DN32	1 1/2" × 35	1032001400-1400	53444	1032001401-1400	53464

Überwurfmutter × Press Verzinkter Stahl			BF114002 Kurzer Spindel		BF114012 Langer Spindel	
Gear-Griff	DN	Abm.	Artikelnr.	Hess nr.	Artikelnr.	Hess nr.
	DN10	3/4" × 15	1010001410-1200	53480	1010001411-1200	53500
	DN15	3/4" × 18	1015001400-1200	53481	1015001401-1200	53501
	DN20	3/4" × 22	1020001410-1200	53482	1020001411-1200	53502
	DN25	1 1/4" × 28	1025001400-1200	53483	1025001401-1200	53503
	DN32	1 1/2" × 35	1032001400-1200	53484	1032001401-1200	53504
	DN40	1 3/4" × 42	1040001400-1200	53485	1040001401-1200	53505
	DN50	2 1/4" × 54	1050001400-1200	53486	1050001401-1200	53506

BROEN FULL FLOW DN10-50 | Innengewinde × Innengewinde


Innengewinde × Innengewinde Verzinkter Stahl			BF120001 Kurzer Spindel		BF120011 Langer Spindel	
L-Griff	DN	Abm.	Artikelnr.	Hess nr.	Artikelnr.	Hess nr.
	DN10	3/8" × 3/8"	1010002000-1100	53060	1010002001-1100	53070
	DN15	1/2" × 1/2"	1015002000-1100	53061	1015002001-1100	53071
	DN20	3/4" × 3/4"	1020002000-1100	53062	1020002001-1100	53072
	DN25	1" × 1"	1025002000-1100	53063	1025002001-1100	53073
	DN32	1 1/4" × 1 1/4"	1032002000-1100	53064	1032002001-1100	53074
	DN40	1 1/2" × 1 1/2"	1040002000-1100	53065	1040002001-1100	53075
	DN50	2" × 2"	1050002000-1100	53066	1050002001-1100	53076


Innengewinde × Innengewinde Verzinkter Stahl			BF122004 Kurzer Spindel		BF122014 Langer Spindel	
T-Griff	DN	Abm.	Artikelnr.	Hess nr.	Artikelnr.	Hess nr.
	DN10	3/8" × 3/8"	1010002000-1400	53520	1010002001-1400	53540
	DN15	1/2" × 1/2"	1015002000-1400	53521	1015002001-1400	53541
	DN20	3/4" × 3/4"	1020002000-1400	53522	1020002001-1400	53542
	DN25	1" × 1"	1025002000-1400	53523	1025002001-1400	53543
	DN32	1 1/4" × 1 1/4"	1032002000-1400	53524	1032002001-1400	53544

Innengewinde × Innengewinde Verzinkter Stahl			BF112002 Kurzer Spindel		BF112012 Langer Spindel	
Gear-Griff	DN	Abm.	Artikelnr.	Hess nr.	Artikelnr.	Hess nr.
	DN10	3/8" × 3/8"	1010002000-1200	53560	1010002001-1200	53580
	DN15	1/2" × 1/2"	1015002000-1200	53561	1015002001-1200	53581
	DN20	3/4" × 3/4"	1020002000-1200	53562	1020002001-1200	53582
	DN25	1" × 1"	1025002000-1200	53563	1025002001-1200	53583
	DN32	1 1/4" × 1 1/4"	1032002000-1200	53564	1032002001-1200	53584
	DN40	1 1/2" × 1 1/2"	1040002000-1200	53565	1040002001-1200	53585
	DN50	2" × 2"	1050002000-1200	53566	1050002001-1200	53586


BROEN FULL FLOW DN10-50 | Innengewinde × Überwurfmutter


Innengewinde × Überwurfmutter Verzinkter Stahl			BF122001 Kurzer Spindel		BF122011 Langer Spindel	
L-Griff	DN	Abm.	Artikelnr.	Hess nr.	Artikelnr.	Hess nr.
	DN10	1/2" × 3/8"	1010002200-1100	53080	1010002201-1100	53090
	DN15	3/4" × 1/2"	1015002200-1100	53081	1015002201-1100	53091
	DN20	3/4" × 3/4"	1020002210-1100	53082	1020002211-1100	53092
	DN20	1" × 3/4"	1020002200-1100	53083	1020002201-1100	53093
	DN25	1 1/4" × 1"	1025002200-1100	53084	1025002201-1100	53094
	DN32	1 1/2" × 1 1/4"	1032002200-1100	53085	1032002201-1100	53095
	DN40	2" × 1 1/2"	1040002210-1100	53086	1040002211-1100	53096
	DN50	2 1/4" × 2"	1050002200-1100	53087	1050002201-1100	53097


Innengewinde × Überwurfmutter Verzinkter Stahl			BF122004 Kurzer Spindel		BF122014 Langer Spindel	
T-Griff	DN	Abm.	Artikelnr.	Hess nr.	Artikelnr.	Hess nr.
	DN10	1/2" × 3/8"	1010002200-1400	53600	1010002201-1400	53620
	DN15	3/4" × 1/2"	1015002200-1400	53601	1015002201-1400	53621
	DN20	1" × 3/4"	1020002200-1400	53603	1020002201-1400	53623
	DN25	1 1/4" × 1"	1025002200-1400	53604	1025002201-1400	53624
	DN32	1 1/2" × 1 1/4"	1032002200-1400	53605	1032002201-1400	53625

Innengewinde × Überwurfmutter Verzinkter Stahl			BF122002 Kurzer Spindel		BF122012 Langer Spindel	
Gear-Griff	DN	Abm.	Artikelnr.	Hess nr.	Artikelnr.	Hess nr.
	DN10	1/2" × 3/8"	1010002200-1200	53640	1010002201-1200	53660
	DN15	3/4" × 1/2"	1015002200-1200	53641	1015002201-1200	53661
	DN20	1" × 3/4"	1020002200-1200	53643	1020002201-1200	53663
	DN25	1 1/4" × 1"	1025002200-1200	53644	1025002201-1200	53664
	DN32	1 1/2" × 1 1/4"	1032002200-1200	53645	1032002201-1200	53665
	DN40	2" × 1 1/2"	1040002210-1200	53646	1040002211-1200	53666
	DN50	2 1/4" × 2"	1050002200-1200	53647	1050002201-1200	53667

BROEN FULL FLOW DN10-50 | Innengewinde x Außengewind

Innengewinde x Außengewinde Verzinkter Stahl	BF124001 Kurzer Spindel		BF124011 Langer Spindel			
L-Griff	DN	Abm.	Artikelnr.	Hess nr.	Artikelnr.	Hess nr.
	DN10	3/8" x 3/8"	1010002400-1100	53120	1010002401-1100	53130
	DN15	1/2" x 1/2"	1015002400-1100	53121	1015002401-1100	53131
	DN20	3/4" x 3/4"	1020002400-1100	53122	1020002401-1100	53132
	DN25	1" x 1"	1025002400-1100	53123	1025002401-1100	53133
	DN32	1 1/4" x 1 1/4"	1032002400-1100	53124	1032002401-1100	53134
	DN40	1 1/2" x 1 1/2"	1040002400-1100	53125	1040002401-1100	53135
	DN50	2" x 2"	1050002400-1100	53126	1050002401-1100	53136

Innengewinde x Außengewinde Verzinkter Stahl	BF124004 Kurzer Spindel		BF124014 Langer Spindel			
T-Griff	DN	Abm.	Artikelnr.	Hess nr.	Artikelnr.	Hess nr.
	DN10	3/8" x 3/8"	1010002400-1400	53680	1010002401-1400	53700
	DN15	1/2" x 1/2"	1015002400-1400	53681	1015002401-1400	53701
	DN20	3/4" x 3/4"	1020002400-1400	53682	1020002401-1400	53702
	DN25	1" x 1"	1025002400-1400	53683	1025002401-1400	53703
	DN32	1 1/4" x 1 1/4"	1032002400-1400	53684	1032002401-1400	53704

Innengewinde x Außengewinde Verzinkter Stahl	BF124002 Kurzer Spindel		BF124012 Langer Spindel			
Gear-Griff	DN	Abm.	Artikelnr.	Hess nr.	Artikelnr.	Hess nr.
	DN10	3/8" x 3/8"	1010002400-1200	53720	1010002401-1200	53740
	DN15	1/2" x 1/2"	1015002400-1200	53721	1015002401-1200	53741
	DN20	3/4" x 3/4"	1020002400-1200	53722	1020002401-1200	53742
	DN25	1" x 1"	1025002400-1200	53723	1025002401-1200	53743
	DN32	1 1/4" x 1 1/4"	1032002400-1200	53724	1032002401-1200	53744
	DN40	1 1/2" x 1 1/2"	1040002400-1200	53725	1040002401-1200	53745
	DN50	2" x 2"	1050002400-1200	53726	1050002401-1200	53746

Our brand is our promise

BROEN
VALVE TECHNOLOGIES

BROEN VALVE TECHNOLOGIES

BROEN ist der weltweit führende Hersteller von Kugelhähnen und ist auf 3 Kontinenten tätig mit Hauptmärkten in Russland, Europa, China und den USA.

Seit mehr als 70 Jahren ist BROEN weltweit führend in der Entwicklung und Produktion von zuverlässiger und intelligenter Armaturentechnologie für die Steuerung und Regelung von Wasser, Luft und Gas. BROEN liefert Komplettlösungen für HLK-Anlagen und ist ein führender Anbieter von Absperrarmaturen in Fernwärme- und Kältesystemen.

Unsere Erfahrungen basieren auf einem intensiven, weltweiten Kundendialog und bilden die Basis für zuverlässige und bewährte Armaturenkonzepte mit umfassenden Qualitätseigenschaften.

Die BROEN Armaturengruppe mit ihrem Hauptsitz in Assens – Dänemark ist Teil der Aalberts N.V.

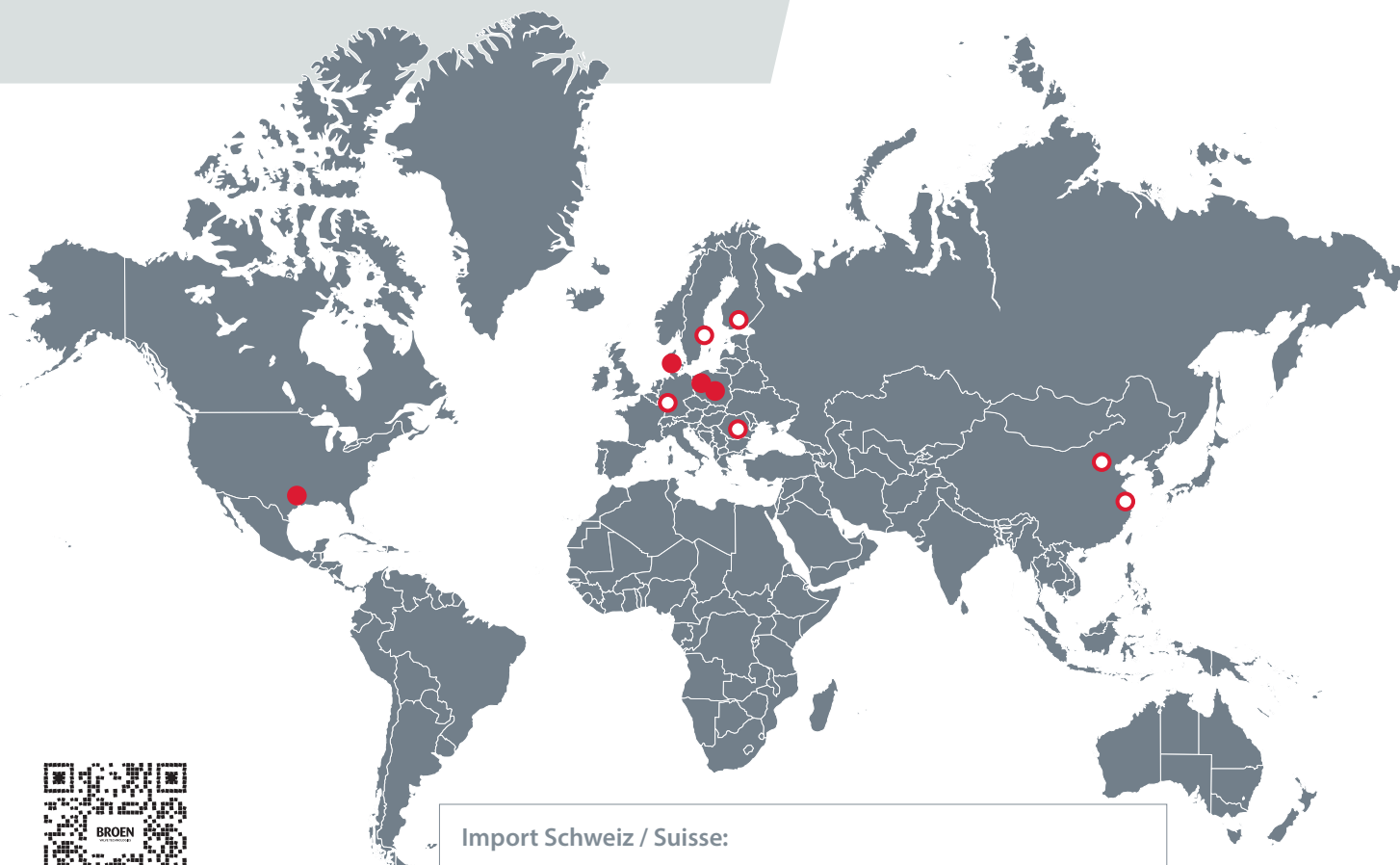
Lesen Sie mehr unter: www.broen.de

Verkaufs- und Produktionsstandorte ●

BROEN A/S, Assens (DK)
BROEN POLAND, Dzierżoniów (PL)
BROEN POLAND, Rogoźno (PL)
BROEN INC., Houston (US)
BROEN Clorius, Dzierżoniów (PL)

Vertriebsgesellschaften und Büros ○

BROEN Assens (DK)
BROEN Helsinki (FI)
BROEN AB (SE)
BROEN SEI, Bukarest (RO)
BROEN Peking (CN)
BROEN Clorius, Shanghai (CN)



Für weitere Informationen diesen QR-Code scannen oder besuchen Sie www.broen.de

Import Schweiz / Suisse:

 **Hess Metalle AG**

Hagackerstrasse 10, CH-8953 Dietikon

Tel. 044 740 25 25 | info@hessmetalle.ch | www.hessmetalle.ch

BFFV-v2-DE. Alle Rechte vorbehalten.


aalberts