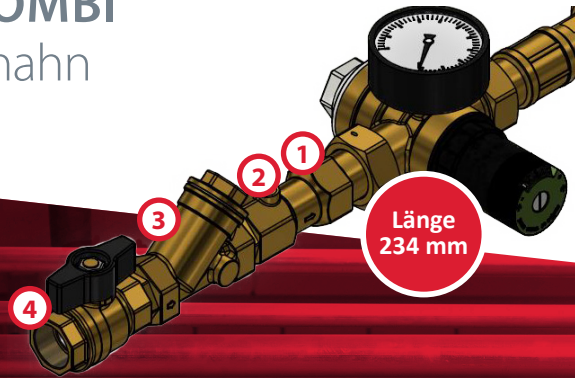


BROEN BALLOFIX® COMBI 4 Funktionen - 1 Kugelhahn




All in one Lösung


Rückschlag ventil

Kugelhahn

Schmutzfänger

Überwurfmutter

| Standard Griff | HESSE Artikel Nr. | HESSE Artikel Nr. |
|---|---|------------------------------|
| | 50950 | 50960 |
|  <p>Viel weniger Leckstellen</p> <p>70% kürzer als bestehende Lösungen</p> | BROEN BALLOFIX® Combi | BROEN BALLOFIX® Combi |
| | Messing CW625 | Messing CW625 |
| | 3/4" Mutter ISO228 | 3/4" Mutter ISO228 |
| | 3/4" IG ISO228 | 3/4" IG ISO228 |
| | Rückschlagventil kontrollierbar EN1717EA | Kein Rückschlagventil |
| | Schmutzfilter austauschbar | Schmutzfilter austauschbar |
| | Schnellverschluss 90° | Schnellverschluss 90° |
| Kv-Wert Kv 3,6 m3/S (1bar) | Kv-Wert 4,76 m3/S (1bar) | |

| Handrad mit Planetengetriebe | HESSE Artikel Nr. | HESSE Artikel Nr. |
|---|--|--|
| | 50951 | 50961 |
|  <p>60% Weniger Rohstoffverbrauch</p> | BROEN BALLOFIX® Combi | BROEN BALLOFIX® Combi |
| | Messing CW625 | Messing CW625 |
| | 1" Mutter ISO228 | 1" Mutter ISO228 |
| | 1" IG ISO228 | 1" IG ISO228 |
| | Rückschlagventil kontrollierbar EN1717EA | Kein Rückschlagventil |
| | Schmutzfilter austauschbar | Schmutzfilter austauschbar |
| | Planetengetriebe 8-fach (kein schnellverschluss) | Planetengetriebe 8-fach (kein schnellverschluss) |
| Kv-Wert Kv 4,29m3/S (1bar) | Kv-Wert 4,76 m3/S (1bar) | |

